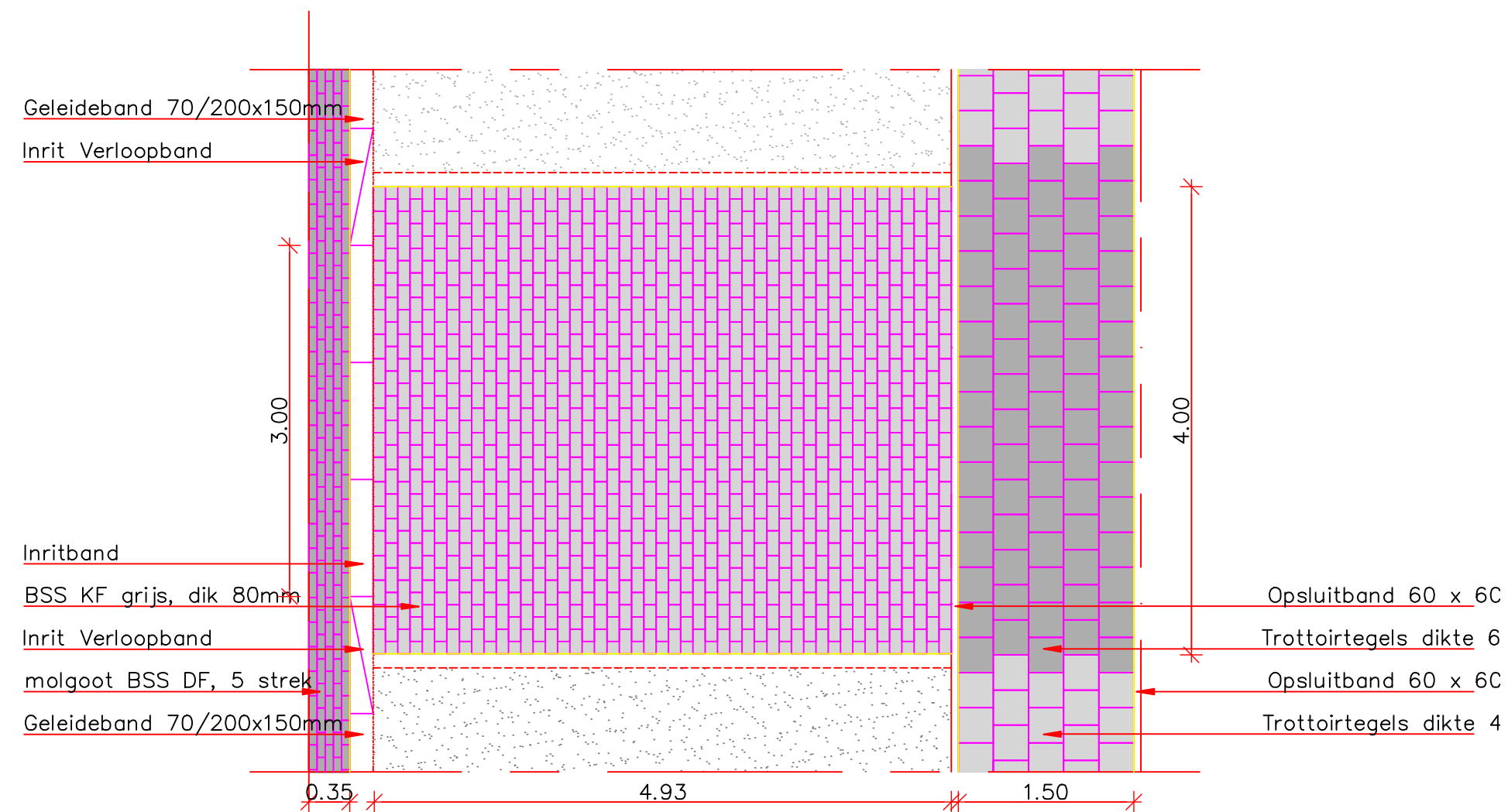


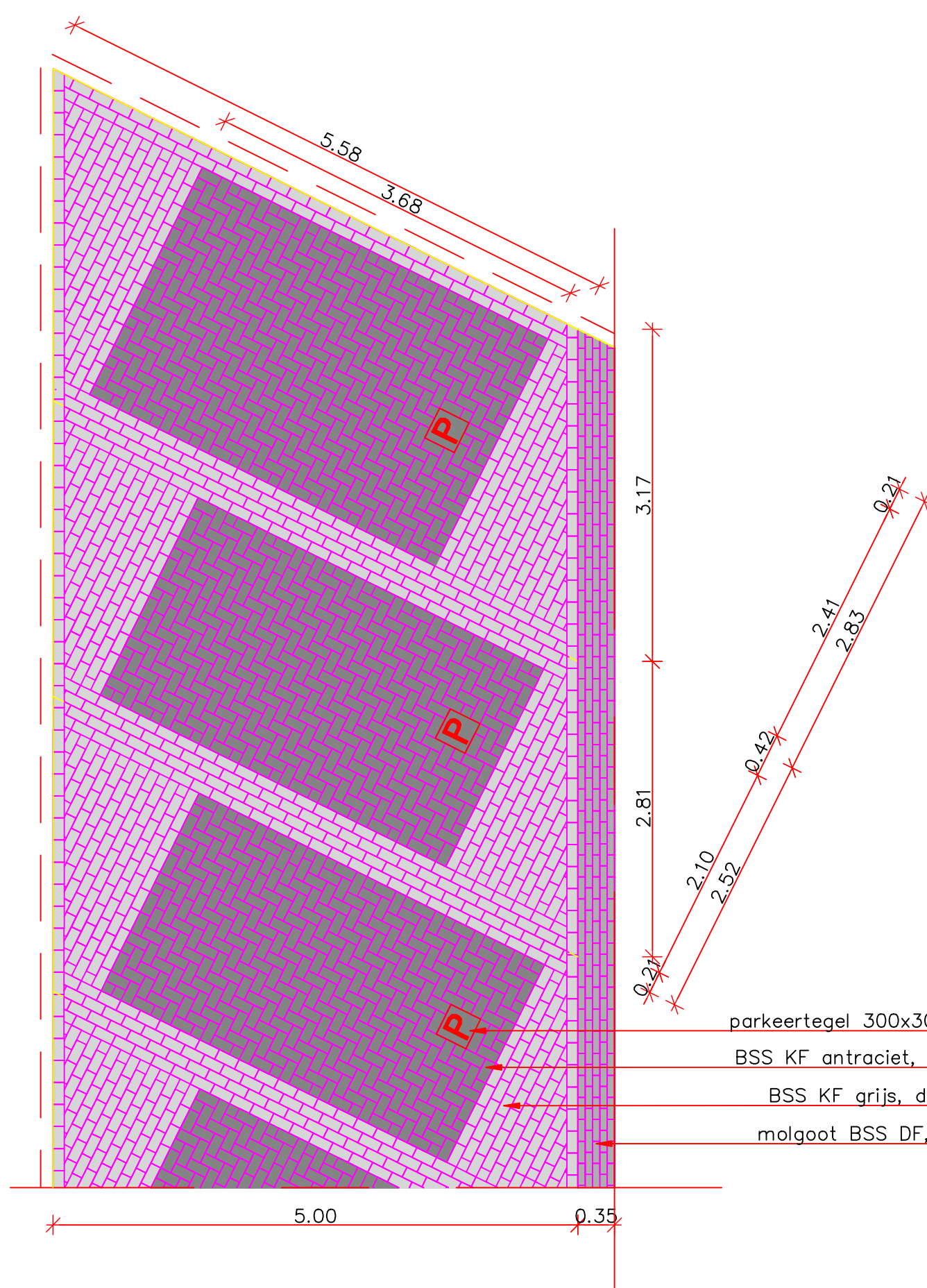
Detail Inrit t.h.v. parkeerstrook

Schaal 1:50



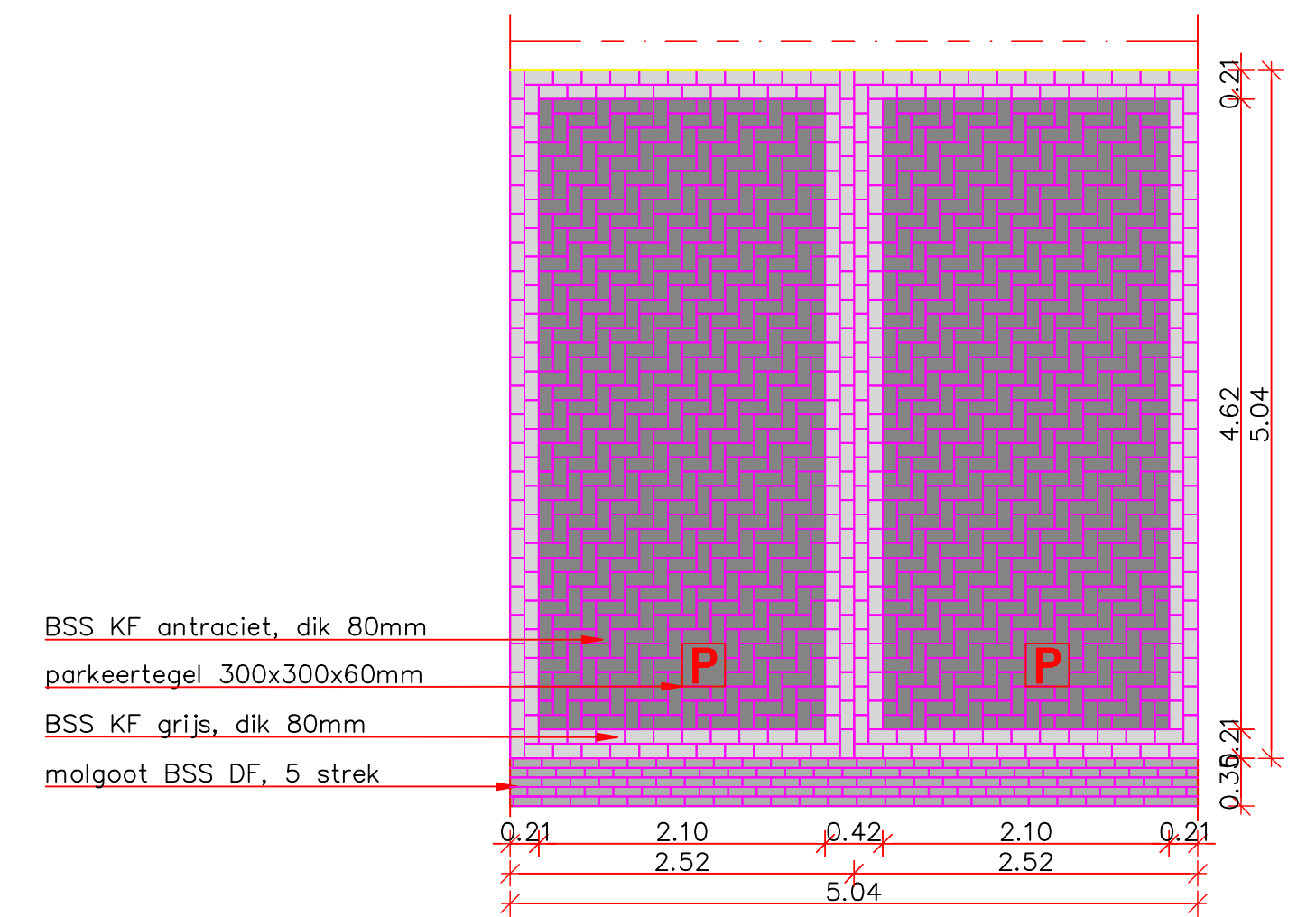
Detail Inrit t.h.v. groenstrook

Schaal 1:50



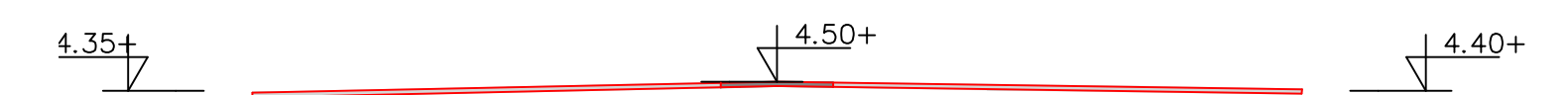
Detail 1

Schaal 1:50



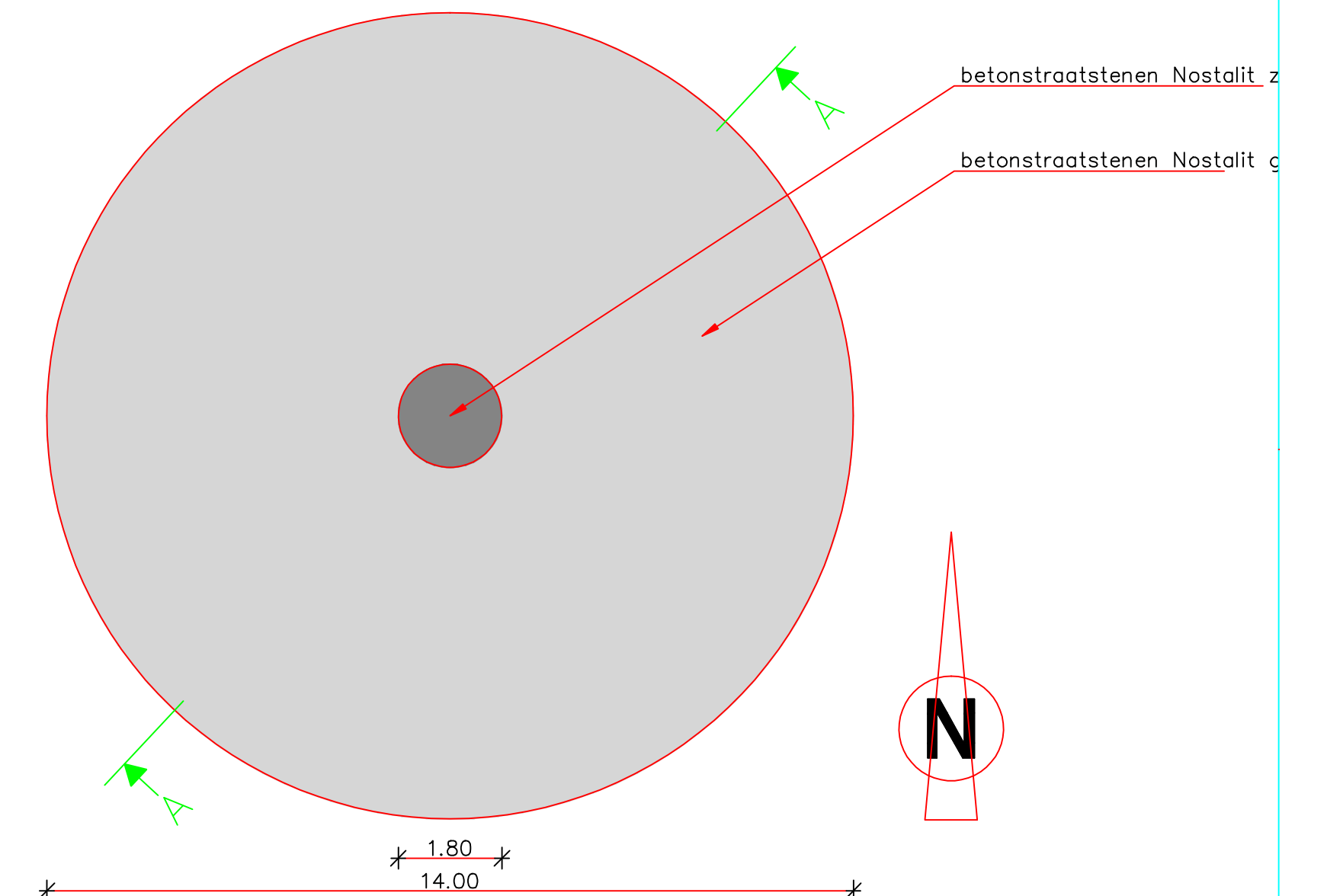
Detail 2

Schaal 1:50



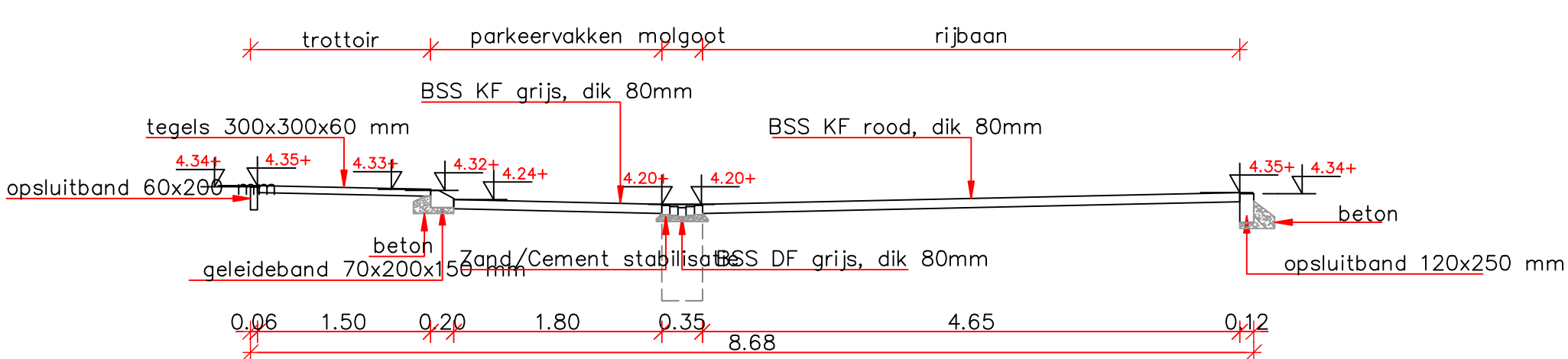
Dwarsprofiel A-A

Schaal 1:100



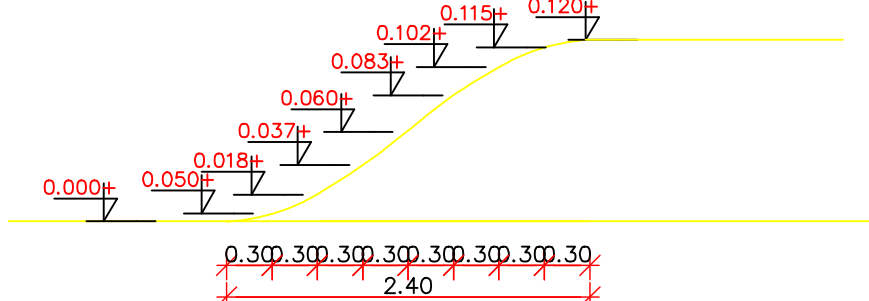
Detail 3

Schaal 1:100



Dwarsprofiel 1

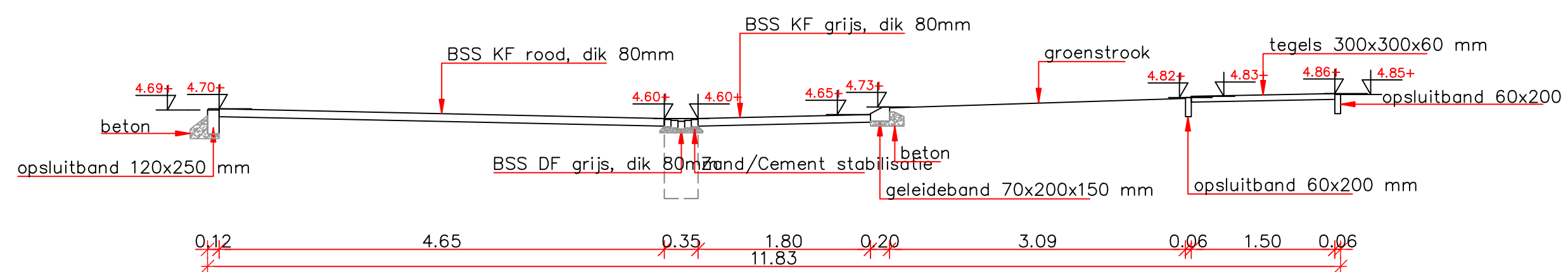
Schaal 1:50



Dwarsprofiel B-B

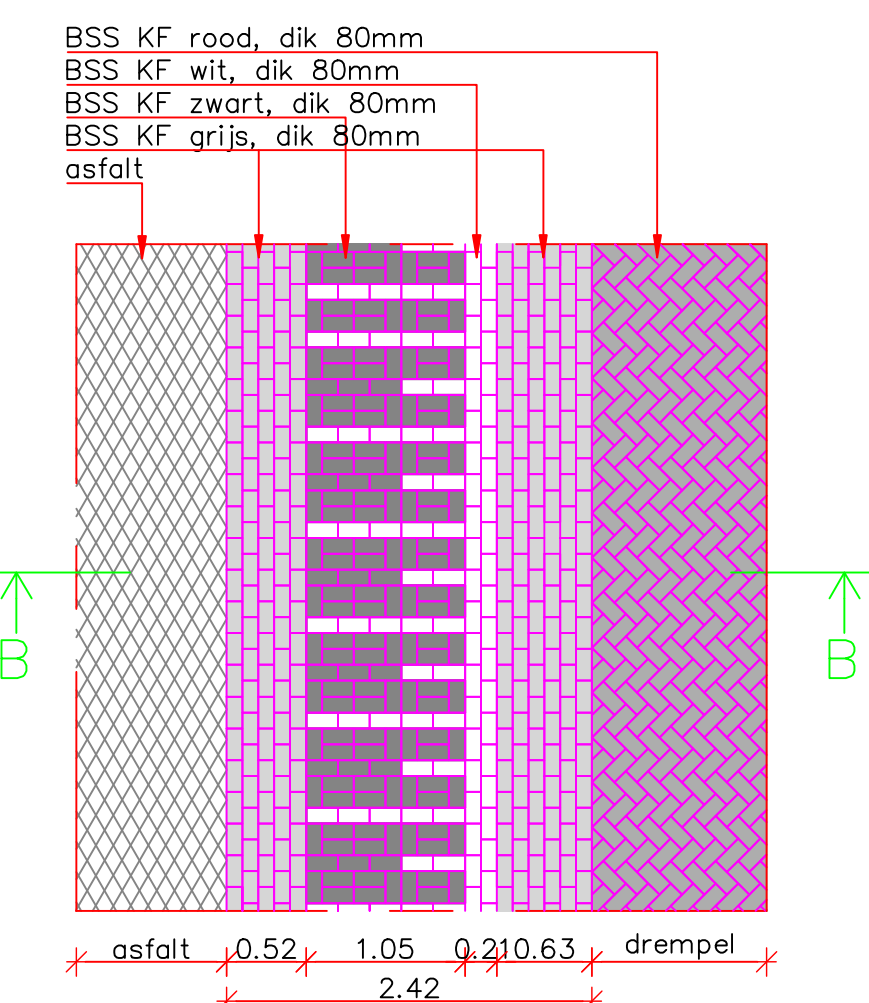
Lengteschaal 1:50

Hoogteschaal 1:5



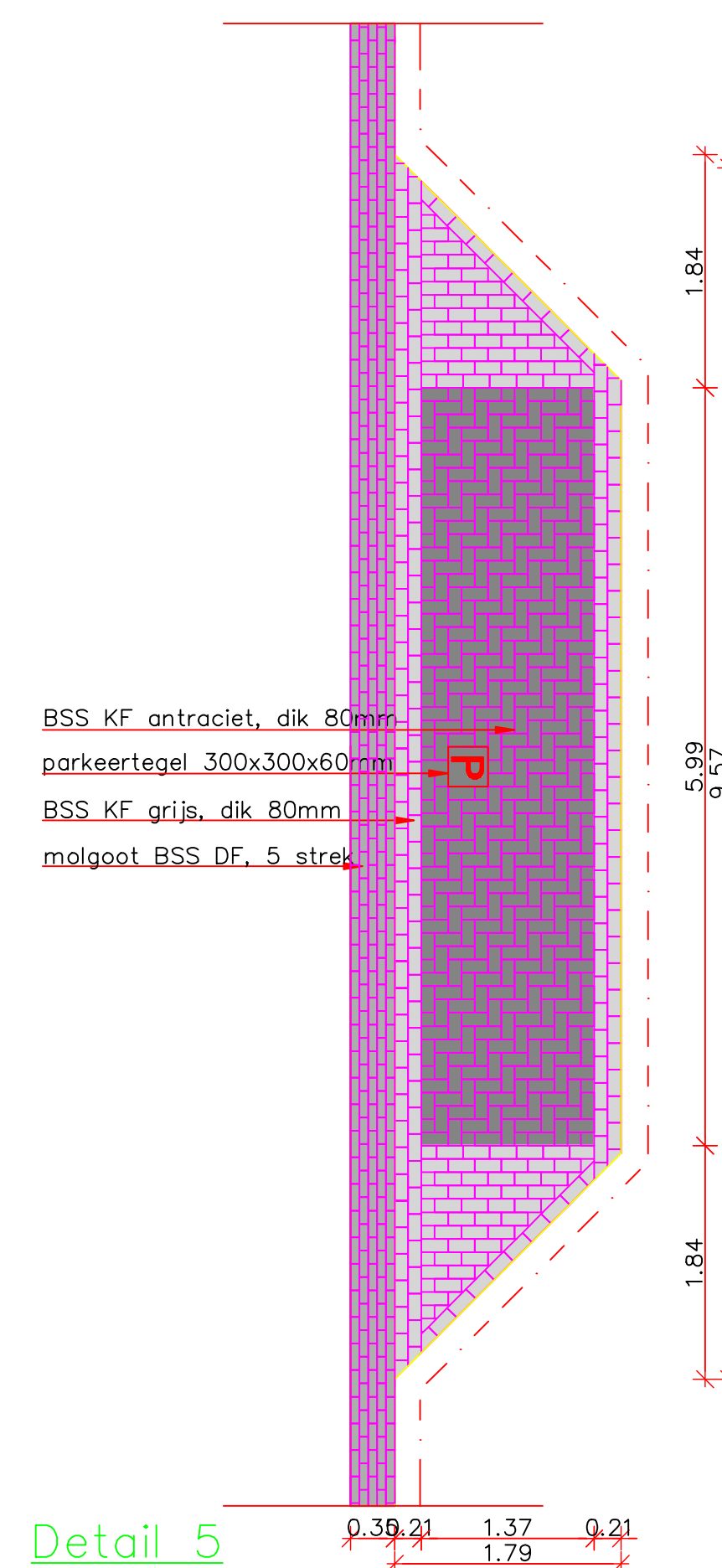
Dwarsprofiel 2

Schaal 1:50



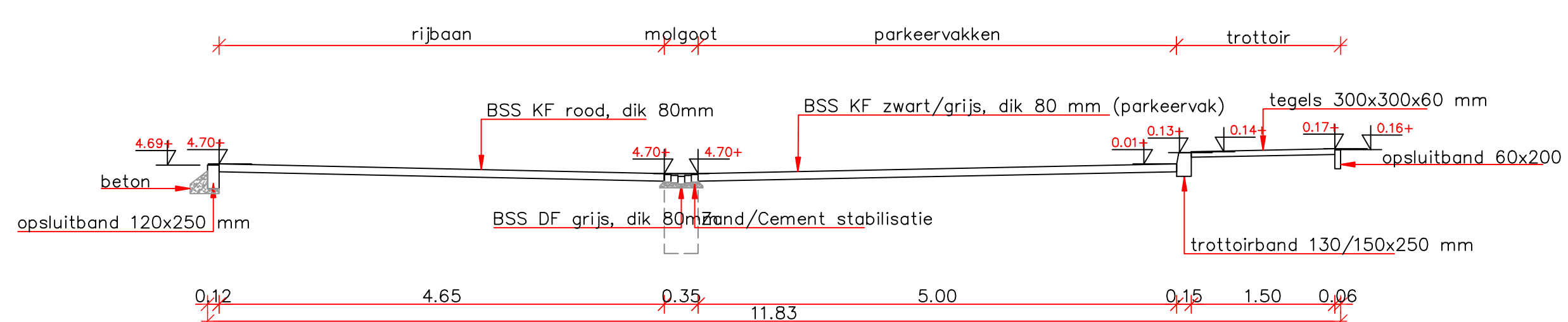
Detail 4

Schaal 1:50



Detail 5

Schaal 1:50



Dwarsprofiel 3

Schaal 1:50

		Postbus 133 7400 AC Deventer Telefoon (0570) 89 99 11 www.tauw.nl	
Opdrachtgever Gemeente Oost-Wijhe			
Project Woonrijpmaken Wesepe Fase II			
Onderdeel Details + dwarsprofielen			
Datum 28-08-08	RRN NPO	Schaal 1:50	
Projectnummer 4536740	Tekeningnummer 102	Status DEFINITIEF	Formaat A1
Wjv. A B C D	Aard der wijziging	Datum	Get. Get. Get.